

7月に楽しめるフルーツと言えば...

7月に楽しめるフルーツといえば 桃。ふっくらと丸みを帯び鮮やかなピンク色、甘くてジューシー。頬張ると、口いっぱい甘みと幸せが広がります。でも限られた時期にしか出回らず、出されたら嬉しい果物の代表格ともいえる存在ですよ。

今回はそんな桃の保存について紹介します！桃は冷蔵庫に入れてしまいがちですが、実は常温に適した果物。桃は冷気に弱く、冷やし過ぎると甘みやみずみずしさが落ちてしまうんです。

また買ってスグの桃は未熟で硬いモノもあります。そんな時は常温で数日置くと追熟され、より柔らかく、甘みも強く感じられますよ。

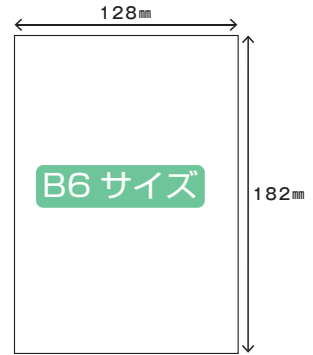
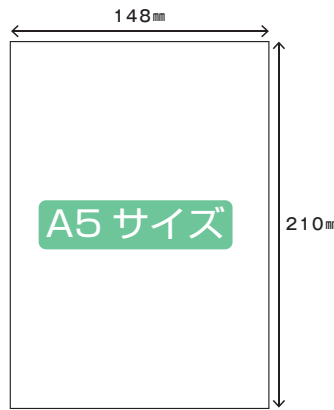


おすすめ商品・新商品

プリンターに適したフラットな形状  
使いやすいB5・A5・B6サイズ  
3種類を追加ラインナップ

# プリンター対応 薬袋

コストパフォーマンスに優れ、さまざまなプリンターで印刷が可能



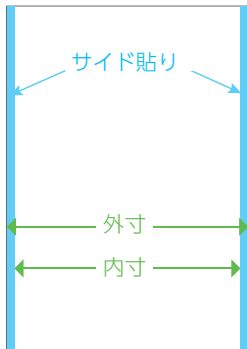
品番	W9M700
品名	プリンター対応 薬袋 B5
貼り方	二方貼
寸法	182mm × 257mm
梱包	2000枚ケース入り
1ケース価格	12,000円

品番	W9M600
品名	プリンター対応 薬袋 A5
貼り方	二方貼
寸法	148mm × 210mm
梱包	2000枚ケース入り
1ケース価格	9,600円

品番	W9M500
品名	プリンター対応 薬袋 B6
貼り方	二方貼
寸法	128mm × 182mm
梱包	2000枚ケース入り
1ケース価格	9,400円

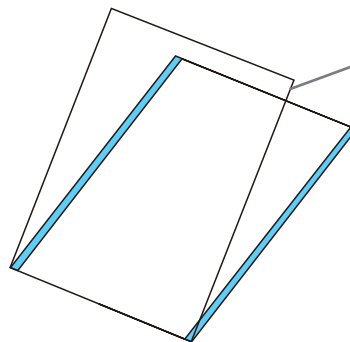
## プリンター対応 薬袋の特徴

### 凹凸の少ないフラットタイプ



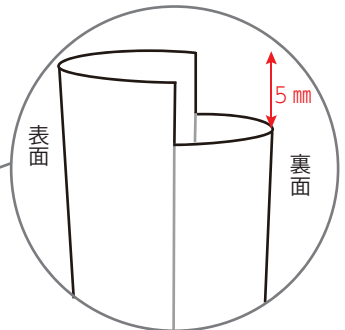
貼り合わせ部分が  
両サイドにあるため  
外寸より内寸が -10mm となります。  
(片側 5mm ずつマイナス)

### 開けやすい構造



薬袋の開口部を段差に  
することで、とても開けやすくなります。

指抜きがなくなります。



表面の方が天地が長く、  
裏面が -5mm となります。  
(この段差が指抜きの役目を  
果たします。)